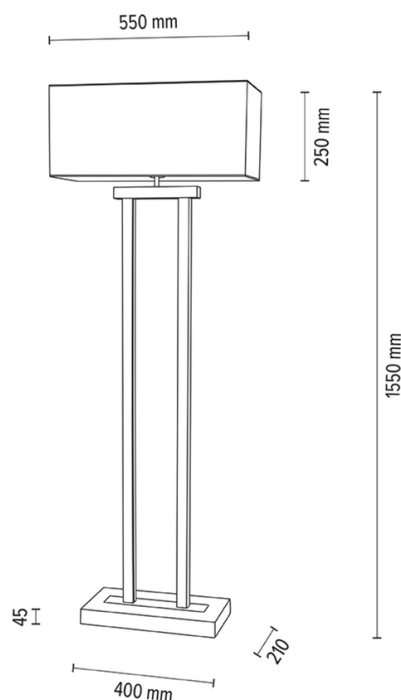


# HAKON

## Lampadaire



Numéro d'article:	6037401411777
EAN:	5905575056047
Source lumineuse:	1xE27 Max.40W, 2x LED 24V Intégré
Puissance LED W:	40W
Tension AC:	220-240V
Flux lumineux lm:	2738 lm
Température de couleur K:	3000K
Indice de rendu des couleurs CRI:	CRI ≥ 80
Indice de protection IP:	IP20
Classe de protection:	2
Système Up&Down:	N/A
Variateur tactile:	OUI
Système Click&Dimm:	N/A
Fixation magnétique:	N/A
Méthode de éclairage LED:	Indirect LED lighting
Matériau de la lampe:	Bois de chêne, Métal
Couleur de la lampe:	Chêne huilé, Nickel mat
Numéro d'abat-jour:	A1777
Matériau de l'abat-jour:	Tissu en coton
Couleur de l'abat-jour:	Blanc
Matériau du câble:	Tissu
Couleur du câble:	Noir
Déclaration CE:	<a href="#">Télécharger</a>
Certificat FSC:	<a href="#">FSC-C129231</a>
Dimensions de la lampe	
Hauteur (mm):	1550
Largeur (mm):	210
Longueur (mm):	560
Diamètre (mm):	
Poids net kg:	3,95
Poids brut kg:	5,90
Dimensions du carton n°1	
Hauteur (mm):	1450
Largeur (mm):	280
Longueur (mm):	580
Dimensions du carton n°2	
Hauteur (mm):	n/a
Largeur (mm):	n/a
Longueur (mm):	n/a
Dimensions du carton n°3	
Hauteur (mm):	n/a
Largeur (mm):	n/a
Longueur (mm):	n/a



Made in Poland · 5 Years Guarantee