

MERCEDES

Lampe suspendue



Numéro d'article:	1017400511529
EAN:	5905840252938
Source lumineuse:	1xE27 Max.40W
Puissance LED W:	N/A
Tension AC:	220-240V
Flux lumineux lm:	N/A
Température de couleur K:	N/A
Indice de rendu des couleurs CRI:	N/A
Indice de protection IP:	IP20
Classe de protection:	2
Système Up&Down:	N/A
Variateur tactile:	N/A
Système Click&Dimm:	N/A
Fixation magnétique:	N/A
Méthode déclaiage LED:	N/A
Matériau de la lampe:	Bois de chêne
Couleur de la lampe:	Chêne huilé
Numéro abat-jour:	A1529
Matériau de labat-jour:	Tissu jacquard
Couleur de labat-jour:	Crème-Argent
Matériau du câble:	PVC
Couleur du câble:	Transparent
Déclaration CE:	Télécharger
Certificat FSC:	FSC-C129231

Dimensions de la lampe

Hauteur (mm):	1200
Largeur (mm):	
Longueur (mm):	
Diamètre (mm):	
Poids net kg:	0,85
Poids brut kg:	1,74

Dimensions du carton n°1

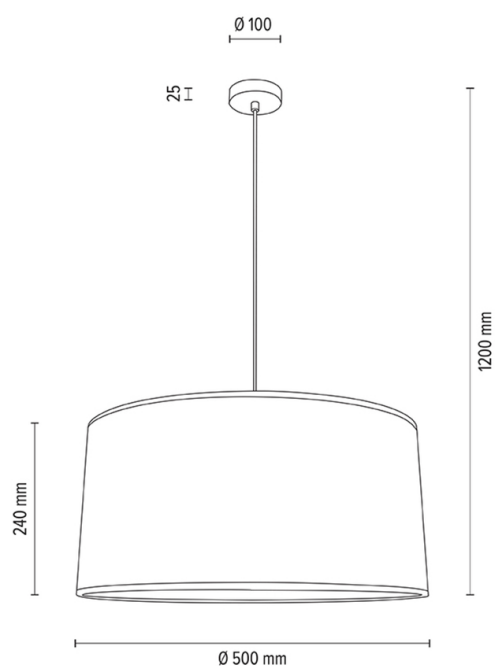
Hauteur (mm):	290
Largeur (mm):	520
Longueur (mm):	520

Dimensions du carton n°2

Hauteur (mm):	n/a
Largeur (mm):	n/a
Longueur (mm):	n/a

Dimensions du carton n°3

Hauteur (mm):	n/a
Largeur (mm):	n/a
Longueur (mm):	n/a



Made in Poland · 5 Years Guarantee