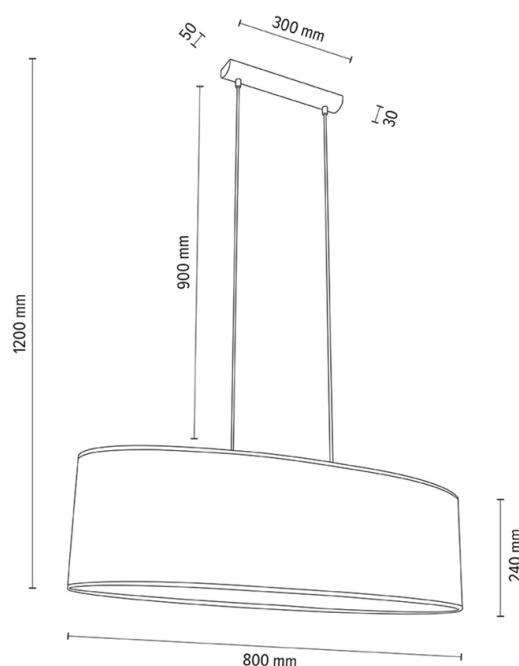


MERCEDES

Lampe suspendue



Numéro d'article:	1027400211536
EAN:	5905840252839
Source lumineuse:	2xE27 Max.40W
Puissance LED W:	N/A
Tension AC:	220-240V
Flux lumineux lm:	N/A
Température de couleur K:	N/A
Indice de rendu des couleurs CRI:	N/A
Indice de protection IP:	IP20
Classe de protection:	2
Système Up&Down:	N/A
Variateur tactile:	N/A
Système Click&Dimm:	N/A
Fixation magnétique:	N/A
Méthode déclaiage LED:	N/A
Matériau de la lampe:	Bois de chêne
Couleur de la lampe:	Chêne huilé
Numéro d'abat-jour:	A1536
Matériau de l'abat-jour:	Tissu jacquard
Couleur de l'abat-jour:	Blanc
Matériau du câble:	PVC
Couleur du câble:	Transparent
Déclaration CE:	Télécharger
Certificat FSC:	FSC-C129231
Dimensions de la lampe	
Hauteur (mm):	1200
Largeur (mm):	300
Longueur (mm):	800
Diamètre (mm):	
Poids net kg:	1,60
Poids brut kg:	2,48
Dimensions du carton n°1	
Hauteur (mm):	280
Largeur (mm):	330
Longueur (mm):	830
Dimensions du carton n°2	
Hauteur (mm):	n/a
Largeur (mm):	n/a
Longueur (mm):	n/a
Dimensions du carton n°3	
Hauteur (mm):	n/a
Largeur (mm):	n/a
Longueur (mm):	n/a



Made in Poland · 5 Years Guarantee