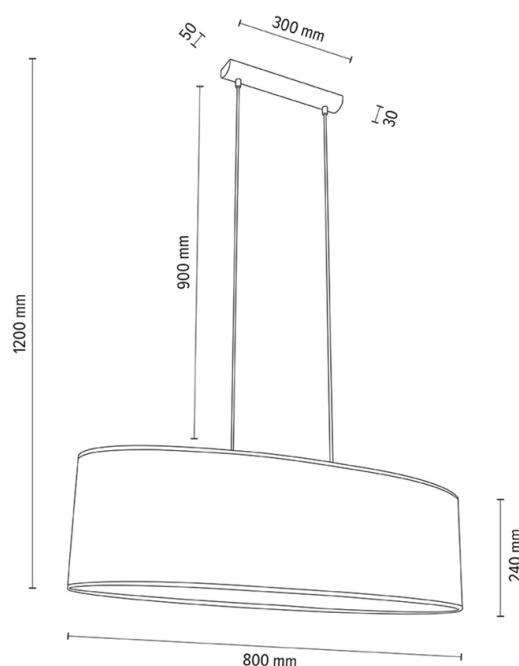


MERCEDES

Lampe suspendue



| | |
|-----------------------------------|-----------------------------|
| Numéro d'article: | 1027400211556 |
| EAN: | 5905840252761 |
| Source lumineuse: | 2xE27 Max.40W |
| Puissance LED W: | N/A |
| Tension AC: | 220-240V |
| Flux lumineux lm: | N/A |
| Température de couleur K: | N/A |
| Indice de rendu des couleurs CRI: | N/A |
| Indice de protection IP: | IP20 |
| Classe de protection: | 2 |
| Système Up&Down: | N/A |
| Variateur tactile: | N/A |
| Système Click&Dimm: | N/A |
| Fixation magnétique: | N/A |
| Méthode déclaiage LED: | N/A |
| Matériau de la lampe: | Bois de chêne |
| Couleur de la lampe: | Chêne huilé |
| Numéro d'abat-jour: | A1556 |
| Matériau de l'abat-jour: | Tissu jacquard |
| Couleur de l'abat-jour: | Crème-Argent |
| Matériau du câble: | PVC |
| Couleur du câble: | Transparent |
| Déclaration CE: | Télécharger |
| Certificat FSC: | FSC-C129231 |
| Dimensions de la lampe | |
| Hauteur (mm): | 1200 |
| Largeur (mm): | 300 |
| Longueur (mm): | 800 |
| Diamètre (mm): | |
| Poids net kg: | 1,60 |
| Poids brut kg: | 2,48 |
| Dimensions du carton n°1 | |
| Hauteur (mm): | 280 |
| Largeur (mm): | 330 |
| Longueur (mm): | 830 |
| Dimensions du carton n°2 | |
| Hauteur (mm): | n/a |
| Largeur (mm): | n/a |
| Longueur (mm): | n/a |
| Dimensions du carton n°3 | |
| Hauteur (mm): | n/a |
| Largeur (mm): | n/a |
| Longueur (mm): | n/a |



Made in Poland · 5 Years Guarantee