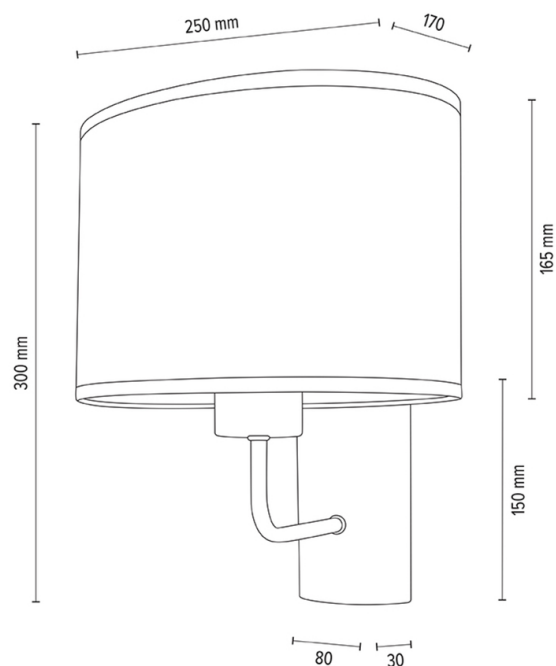


MERCEDES

Applique murale



Numéro d'article:	2017400111525
EAN:	5905840252709
Source lumineuse:	1xE27 Max.40W
Puissance LED W:	N/A
Tension AC:	220-240V
Flux lumineux lm:	N/A
Température de couleur K:	N/A
Indice de rendu des couleurs CRI:	N/A
Indice de protection IP:	IP20
Classe de protection:	2
Système Up&Down:	N/A
Variateur tactile:	N/A
Système Click&Dimm:	N/A
Fixation magnétique:	N/A
Méthode déclaiage LED:	N/A
Matériau de la lampe:	Bois de chêne, Métal
Couleur de la lampe:	Chêne huilé, Nickel mat
Numéro dabat-jour:	A1525
Matériau de labat-jour:	Tissu jacquard
Couleur de labat-jour:	Crème-Argent
Matériau du câble:	N/A
Couleur du câble:	N/A
Déclaration CE:	Télécharger
Certificat FSC:	FSC-C129231
Dimensions de la lampe	
Hauteur (mm):	300
Largeur (mm):	220
Longueur (mm):	250
Diamètre (mm):	
Poids net kg:	0,40
Poids brut kg:	0,92
Dimensions du carton n°1	
Hauteur (mm):	320
Largeur (mm):	220
Longueur (mm):	290
Dimensions du carton n°2	
Hauteur (mm):	n/a
Largeur (mm):	n/a
Longueur (mm):	n/a
Dimensions du carton n°3	
Hauteur (mm):	n/a
Largeur (mm):	n/a
Longueur (mm):	n/a



Made in Poland · 5 Years Guarantee