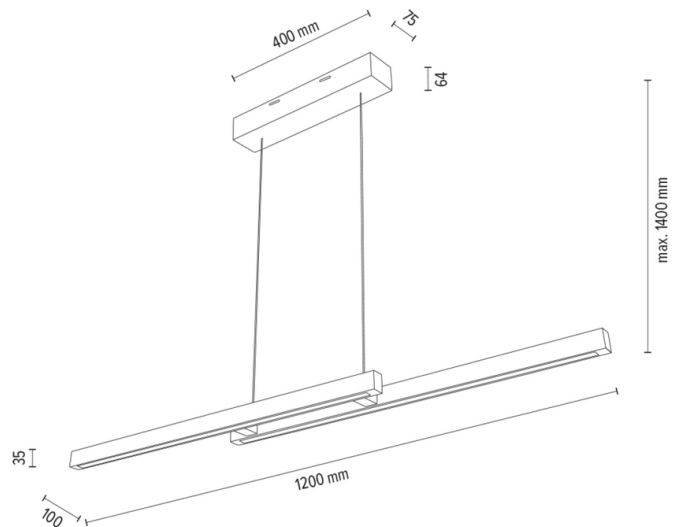


SMAL

Lampe suspendue



Numéro d'article:	1027403800000
EAN:	5905840254086
Source lumineuse:	2x LED 24V Intégré
Puissance LED W:	27.2W
Tension AC:	220-240V
Flux lumineux lm:	1060 lm
Température de couleur K:	2700-6500K
Indice de rendu des couleurs CRI:	CRI ≥ 85
Indice de protection IP:	IP20
Classe de protection:	2
Système Up&Down:	OUI
Variateur tactile:	OUI
Système Click&Dimm:	N/A
Fixation magnétique:	N/A
Méthode de éclairage LED:	Direct LED lighting
Matériau de la lampe:	Bois de chêne
Couleur de la lampe:	Chêne huilé
Numéro d'abat-jour:	N/A
Matériau de l'abat-jour:	N/A
Couleur de l'abat-jour:	N/A
Matériau du câble:	Métal/PVC
Couleur du câble:	Métal/Transparent
Déclaration CE:	Télécharger
Certificat FSC:	FSC-C129231
Dimensions de la lampe	
Hauteur (mm):	1400
Largeur (mm):	100
Longueur (mm):	1200
Diamètre (mm):	
Poids net kg:	1,75
Poids brut kg:	2,35
Dimensions du carton n°1	
Hauteur (mm):	150
Largeur (mm):	120
Longueur (mm):	1230
Dimensions du carton n°2	
Hauteur (mm):	n/a
Largeur (mm):	n/a
Longueur (mm):	n/a
Dimensions du carton n°3	
Hauteur (mm):	n/a
Largeur (mm):	n/a
Longueur (mm):	n/a



Made in Poland · 5 Years Guarantee