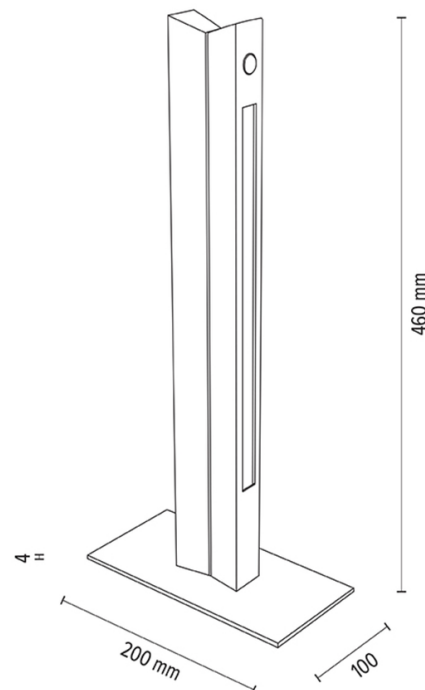


# TWIN

## Lampe de table



Numéro d'article:	7027407900000
EAN:	5905840260360
Source lumineuse:	2x LED 24V Intégré
Puissance LED W:	9,5W
Tension AC:	220-240V
Flux lumineux lm:	684 lm
Température de couleur K:	3000K
Indice de rendu des couleurs CRI:	CRI ≥ 80
Indice de protection IP:	IP20
Classe de protection:	2
Système Up&Down:	N/A
Variateur tactile:	OUI
Système Click&Dimm:	N/A
Fixation magnétique:	N/A
Méthode de éclairage LED:	Dual-Directional LED Lighting
Matériau de la lampe:	Bois de chêne, Métal
Couleur de la lampe:	Chêne huilé, Nickel mat
Numéro d'abat-jour:	N/A
Matériau de l'abat-jour:	N/A
Couleur de l'abat-jour:	N/A
Matériau du câble:	PVC
Couleur du câble:	Noir
Déclaration CE:	<a href="#">Télécharger</a>
Certificat FSC:	<a href="#">FSC-C129231</a>
Dimensions de la lampe	
Hauteur (mm):	460
Largeur (mm):	100
Longueur (mm):	200
Diamètre (mm):	
Poids net kg:	1,45
Poids brut kg:	1,91
Dimensions du carton n°1	
Hauteur (mm):	500
Largeur (mm):	120
Longueur (mm):	230
Dimensions du carton n°2	
Hauteur (mm):	n/a
Largeur (mm):	n/a
Longueur (mm):	n/a
Dimensions du carton n°3	
Hauteur (mm):	n/a
Largeur (mm):	n/a
Longueur (mm):	n/a



Made in Poland · 5 Years Guarantee