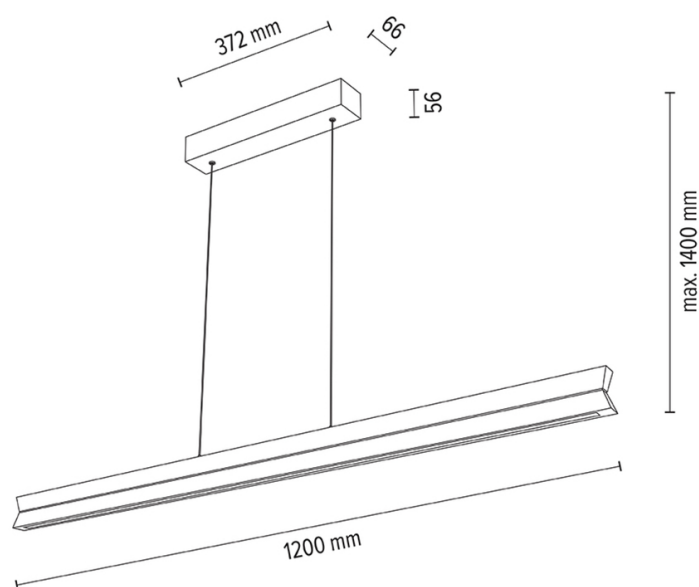


TWIN

Lampe suspendue



Numéro d'article:	1037415200000
EAN:	5905840260315
Source lumineuse:	3x LED 24V Intégré
Puissance LED W:	29W
Tension AC:	220-240V
Flux lumineux lm:	1951 lm
Température de couleur K:	3000K
Indice de rendu des couleurs CRI:	CRI ≥ 80
Indice de protection IP:	IP20
Classe de protection:	2
Système Up&Down:	OUI
Variateur tactile:	OUI
Système Click&Dimm:	N/A
Fixation magnétique:	N/A
Méthode de déclairage LED:	Direct & Indirect LED lighting
Matériau de la lampe:	Bois de chêne, Métal
Couleur de la lampe:	Chêne huilé, Noir
Numéro d'abat-jour:	N/A
Matériau de l'abat-jour:	N/A
Couleur de l'abat-jour:	N/A
Matériau du câble:	Métal/PVC
Couleur du câble:	Métal/Transparent
Déclaration CE:	Télécharger
Certificat FSC:	FSC-C129231
Dimensions de la lampe	
Hauteur (mm):	1400
Largeur (mm):	66
Longueur (mm):	1200
Diamètre (mm):	
Poids net kg:	2,63
Poids brut kg:	3,20
Dimensions du carton n°1	
Hauteur (mm):	95
Largeur (mm):	160
Longueur (mm):	1240
Dimensions du carton n°2	
Hauteur (mm):	n/a
Largeur (mm):	n/a
Longueur (mm):	n/a
Dimensions du carton n°3	
Hauteur (mm):	n/a
Largeur (mm):	n/a
Longueur (mm):	n/a



Made in Poland · 5 Years Guarantee