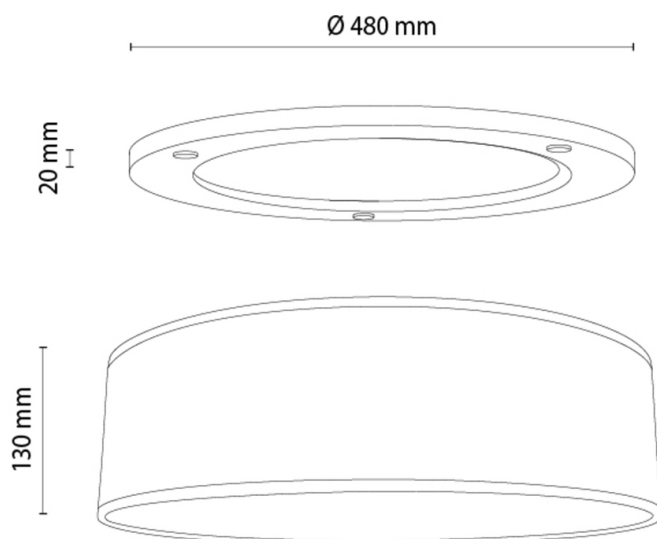


# IGNIS

## Lampe de plafond



Numéro d'article:	4037400211243
EAN:	5905840269578
Source lumineuse:	3xE27 Max.25W
Puissance LED W:	N/A
Tension AC:	220-240V
Flux lumineux lm:	N/A
Température de couleur K:	N/A
Indice de rendu des couleurs CRI:	N/A
Indice de protection IP:	IP20
Classe de protection:	1
Système Up&Down:	N/A
Variateur tactile:	N/A
Système Click&Dimm:	N/A
Fixation magnétique:	TAK
Méthode déclaiage LED:	N/A
Matériau de la lampe:	Bois de chêne
Couleur de la lampe:	Chêne huilé
Numéro dabat-jour:	A1243
Matériau de labat-jour:	Tissu en lin
Couleur de labat-jour:	Beige
Matériau du câble:	N/A
Couleur du câble:	N/A
Déclaration CE:	<a href="#">Télécharger</a>
Certificat FSC:	<a href="#">FSC-C129231</a>
Dimensions de la lampe	
Hauteur (mm):	160
Largeur (mm):	N/A
Longueur (mm):	N/A
Diamètre (mm):	
Poids net kg:	2,4
Poids brut kg:	3,35
Dimensions du carton n°1	
Hauteur (mm):	220
Largeur (mm):	520
Longueur (mm):	520
Dimensions du carton n°2	
Hauteur (mm):	N/A
Largeur (mm):	N/A
Longueur (mm):	N/A
Dimensions du carton n°3	
Hauteur (mm):	N/A
Largeur (mm):	N/A
Longueur (mm):	N/A



Made in Poland · 5 Years Guarantee