

# FORESTIER

## Lampe suspendue



Numéro d'article:	1017413600000
EAN:	5905575051004
Source lumineuse:	1xLED 12V Intégré
Puissance LED W:	23
Tension AC:	220-240V
Flux lumineux lm:	981 lm
Température de couleur K:	3000K
Indice de rendu des couleurs CRI:	CRI ≥ 80
Indice de protection IP:	IP20
Classe de protection:	2
Système Up&Down:	TAK
Variateur tactile:	TAK
Système Click&Dimm:	N/A
Fixation magnétique:	N/A
Méthode de déclairage LED:	Direct LED lighting
Matériau de la lampe:	Bois de chêne, Métal
Couleur de la lampe:	Chêne huilé, Noir
Numéro d'abat-jour:	N/A
Matériau de l'abat-jour:	N/A
Couleur de l'abat-jour:	N/A
Matériau du câble:	Synthétique
Couleur du câble:	Transparent
Déclaration CE:	<a href="#">Télécharger</a>
Certificat FSC:	<a href="#">FSC-C129231</a>

### Dimensions de la lampe

Hauteur (mm):	1100
Largeur (mm):	50
Longueur (mm):	1180
Diamètre (mm):	
Poids net kg:	1,26
Poids brut kg:	1,57

### Dimensions du carton n°1

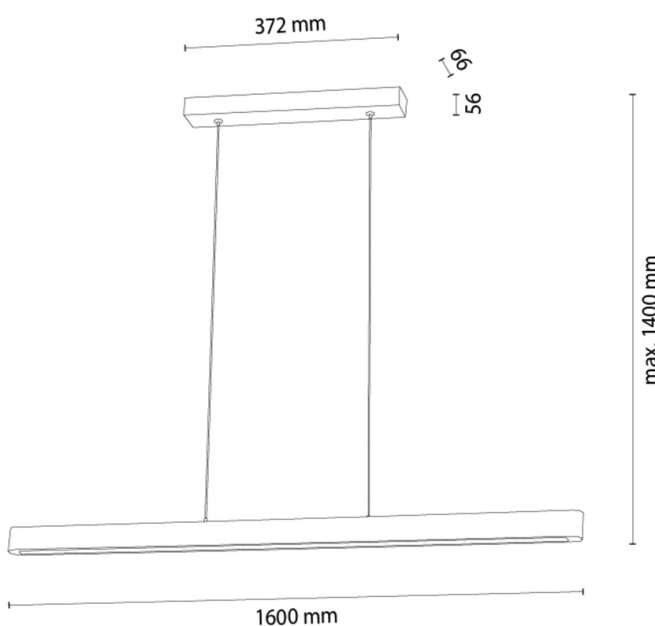
Hauteur (mm):	90
Largeur (mm):	170
Longueur (mm):	1200

### Dimensions du carton n°2

Hauteur (mm):	N/A
Largeur (mm):	N/A
Longueur (mm):	N/A

### Dimensions du carton n°3

Hauteur (mm):	N/A
Largeur (mm):	N/A
Longueur (mm):	N/A



Made in Poland · 5 Years Guarantee