

FORESTIER

Lampe suspendue



Numéro d'article:	1017413500000
EAN:	5905575050748
Source lumineuse:	1xLED 12V Intégré
Puissance LED W:	17
Tension AC:	220-240V
Flux lumineux lm:	741 lm
Température de couleur K:	3000K
Indice de rendu des couleurs CRI:	CRI ≥ 80
Indice de protection IP:	IP20
Classe de protection:	2
Système Up&Down:	N/A
Variateur tactile:	TAK
Système Click&Dimm:	N/A
Fixation magnétique:	N/A
Méthode de déclairage LED:	Direct LED lighting
Matériau de la lampe:	Bois de chêne, Métal
Couleur de la lampe:	Chêne huilé, Noir
Numéro d'abat-jour:	N/A
Matériau de l'abat-jour:	N/A
Couleur de l'abat-jour:	N/A
Matériau du câble:	Synthétique
Couleur du câble:	Transparent
Déclaration CE:	Télécharger
Certificat FSC:	FSC-C129231

Dimensions de la lampe

Hauteur (mm):	1100
Largeur (mm):	50
Longueur (mm):	900
Diamètre (mm):	
Poids net kg:	1,06
Poids brut kg:	1,32

Dimensions du carton n°1

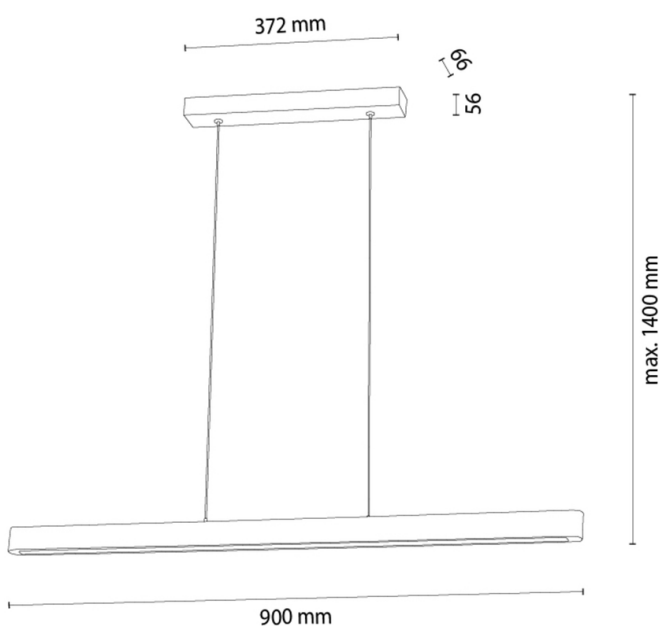
Hauteur (mm):	60
Largeur (mm):	120
Longueur (mm):	910

Dimensions du carton n°2

Hauteur (mm):	N/A
Largeur (mm):	N/A
Longueur (mm):	N/A

Dimensions du carton n°3

Hauteur (mm):	N/A
Largeur (mm):	N/A
Longueur (mm):	N/A



Made in Poland · 5 Years Guarantee