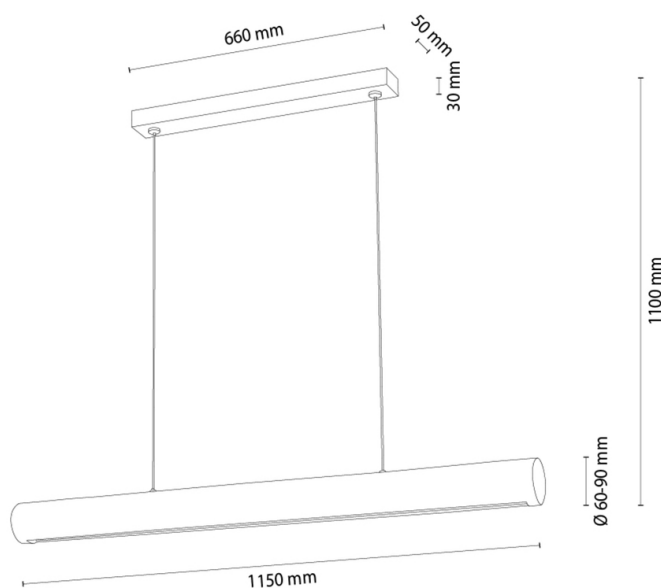


# VUDOVI

## Lampe suspendue



Numéro d'article:	1015632900000
EAN:	5905840267772
Source lumineuse:	1xLED 12V Intégré
Puissance LED W:	45
Tension AC:	220-240V
Flux lumineux lm:	1919 lm
Température de couleur K:	3000K
Indice de rendu des couleurs CRI:	CRI ≥ 80
Indice de protection IP:	IP20
Classe de protection:	2
Système Up&Down:	N/A
Variateur tactile:	TAK
Système Click&Dimm:	N/A
Fixation magnétique:	N/A
Méthode de déclairage LED:	Direct LED lighting
Matériau de la lampe:	Métal, Pin teinté
Couleur de la lampe:	Noir, Noyer
Numéro d'abat-jour:	N/A
Matériau de l'abat-jour:	N/A
Couleur de l'abat-jour:	N/A
Matériau du câble:	Synthétique
Couleur du câble:	Transparent
Déclaration CE:	<a href="#">Télécharger</a>
Certificat FSC:	<a href="#">FSC-C129231</a>
Dimensions de la lampe	
Hauteur (mm):	1100
Largeur (mm):	60-90
Longueur (mm):	1150
Diamètre (mm):	
Poids net kg:	4,30
Poids brut kg:	5,20
Dimensions du carton n°1	
Hauteur (mm):	130
Largeur (mm):	190
Longueur (mm):	1200
Dimensions du carton n°2	
Hauteur (mm):	N/A
Largeur (mm):	N/A
Longueur (mm):	N/A
Dimensions du carton n°3	
Hauteur (mm):	N/A
Largeur (mm):	N/A
Longueur (mm):	N/A



Made in Poland · 5 Years Guarantee