

# MERCEDES

## Pendelleuchte



Artikelnummer:	1017400711550
EAN:	5905840253232
Lichtquelle:	1xE27 Max.40W
LED-Leistung W:	N/A
Wechselspannung:	220-240V
Lichtstrom lm:	N/A
Farbtemperatur K:	N/A
Farbwiedergabeindex CRI:	N/A
Schutzart IP:	IP20
Schutzklasse:	2
Up&Down-System:	N/A
Touch-Dimmer:	N/A
Click&Dimm-System:	N/A
Magnetbefestigung:	N/A
LED-Beleuchtungsart:	N/A
Lampematerial:	Eichenholz
Lampenfarbe:	Eiche Geölt
Schirmnummer:	A1550
Schirmmaterial:	Jacquard-Stoff
Schirmfarbe:	Braun-Gold-Schwarz
Kabelmaterial:	PVC
Kabelfarbe:	Transparent
CE-Erklärung:	<a href="#">Herunterladen</a>
FSC-Zertifikat:	<a href="#">FSC-C129231</a>

### Lampabmessungen

Höhe (mm):	1200
Breite (mm):	
Länge (mm):	
Durchmesser (mm):	
Nettogewicht kg:	0,85
Bruttogewicht kg:	1,74

### Kartonabmessungen Nr 1

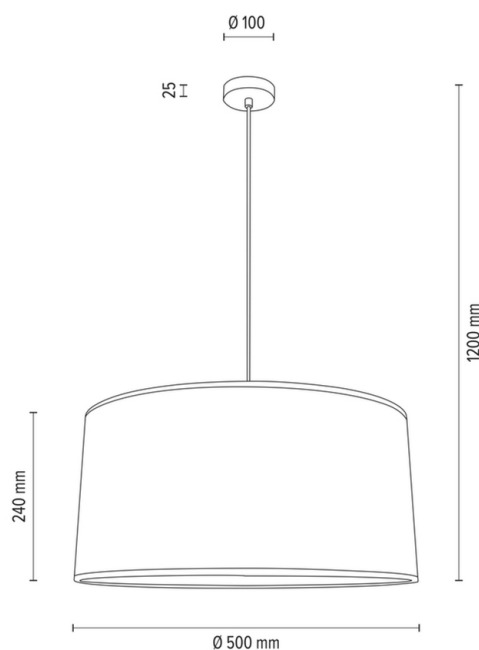
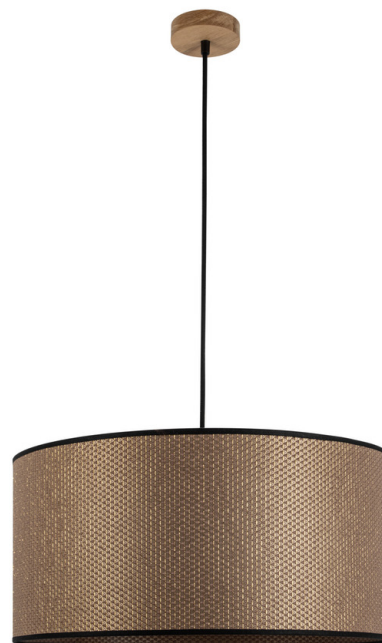
Höhe (mm):	290
Breite (mm):	520
Länge (mm):	520

### Kartonabmessungen Nr 2

Höhe (mm):	n/a
Breite (mm):	n/a
Länge (mm):	n/a

### Kartonabmessungen Nr 3

Höhe (mm):	n/a
Breite (mm):	n/a
Länge (mm):	n/a



Made in Poland · 5 Years Guarantee