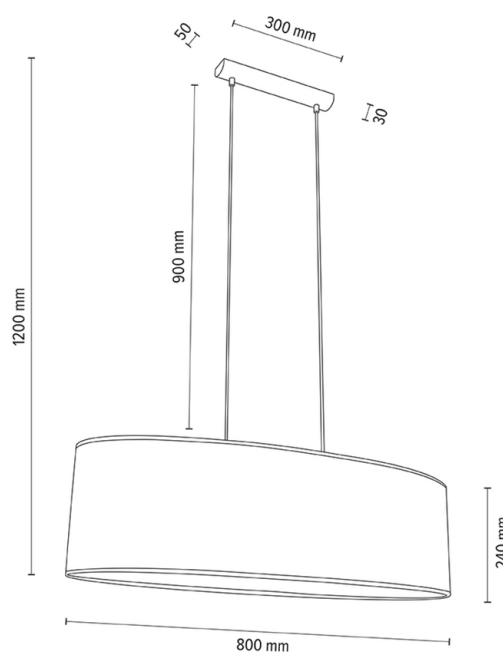


MERCEDES

Pendelleuchte



Artikelnummer:	1027400211556
EAN:	5905840252761
Lichtquelle:	2xE27 Max.40W
LED-Leistung W:	N/A
Wechselspannung:	220-240V
Lichtstrom lm:	N/A
Farbtemperatur K:	N/A
Farbwiedergabeindex CRI:	N/A
Schutzart IP:	IP20
Schutzklasse:	2
Up&Down-System:	N/A
Touch-Dimmer:	N/A
Click&Dimm-System:	N/A
Magnetbefestigung:	N/A
LED-Beleuchtungsart:	N/A
Lampematerial:	Eichenholz
Lampenfarbe:	Eiche Geölt
Schirmnummer:	A1556
Schirmmaterial:	Jacquard-Stoff
Schirmfarbe:	Creme-Silber
Kabelmaterial:	PVC
Kabelfarbe:	Transparent
CE-Erklärung:	Herunterladen
FSC-Zertifikat:	FSC-C129231
Lampabmessungen	
Höhe (mm):	1200
Breite (mm):	300
Länge (mm):	800
Durchmesser (mm):	
Nettogewicht kg:	1,60
Bruttogewicht kg:	2,48
Kartonabmessungen Nr 1	
Höhe (mm):	280
Breite (mm):	330
Länge (mm):	830
Kartonabmessungen Nr 2	
Höhe (mm):	n/a
Breite (mm):	n/a
Länge (mm):	n/a
Kartonabmessungen Nr 3	
Höhe (mm):	n/a
Breite (mm):	n/a
Länge (mm):	n/a



Made in Poland · 5 Years Guarantee