

MERCEDES

Tischleuchte



Artikelnummer:	7017400411539
EAN:	5905840252891
Lichtquelle:	1xE27 Max.40W
LED-Leistung W:	N/A
Wechselspannung:	220-240V
Lichtstrom lm:	N/A
Farbtemperatur K:	N/A
Farbwiedergabeindex CRI:	N/A
Schutzart IP:	IP20
Schutzklasse:	2
Up&Down-System:	N/A
Touch-Dimmer:	N/A
Click&Dimm-System:	N/A
Magnetbefestigung:	N/A
LED-Beleuchtungsart:	N/A
Lampematerial:	Eichenholz, Metall
Lampenfarbe:	Eiche Geölt, Schwarz
Schirmnummer:	A1539
Schirmmaterial:	Jacquard-Stoff
Schirmfarbe:	Braun-Gold-Schwarz
Kabelmaterial:	Textilgeflecht
Kabelfarbe:	Schwarz
CE-Erklärung:	Herunterladen
FSC-Zertifikat:	FSC-C129231

Lampabmessungen

Höhe (mm):	600
Breite (mm):	240
Länge (mm):	360
Durchmesser (mm):	
Nettogewicht kg:	1,10
Bruttogewicht kg:	1,96

Kartonabmessungen Nr 1

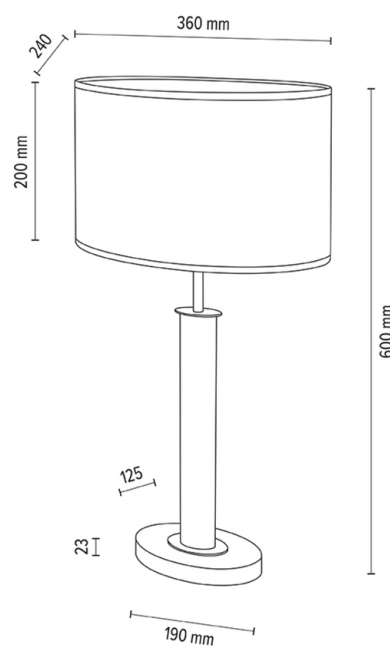
Höhe (mm):	520
Breite (mm):	280
Länge (mm):	390

Kartonabmessungen Nr 2

Höhe (mm):	n/a
Breite (mm):	n/a
Länge (mm):	n/a

Kartonabmessungen Nr 3

Höhe (mm):	n/a
Breite (mm):	n/a
Länge (mm):	n/a



Made in Poland · 5 Years Guarantee