

MERCEDES

Tischleuchte



| | |
|--------------------------|-------------------------------|
| Artikelnummer: | 7017400311537 |
| EAN: | 5905840252884 |
| Lichtquelle: | 1xE27 Max.40W |
| LED-Leistung W: | N/A |
| Wechselspannung: | 220-240V |
| Lichtstrom lm: | N/A |
| Farbtemperatur K: | N/A |
| Farbwiedergabeindex CRI: | N/A |
| Schutzart IP: | IP20 |
| Schutzklasse: | 2 |
| Up&Down-System: | N/A |
| Touch-Dimmer: | N/A |
| Click&Dimm-System: | N/A |
| Magnetbefestigung: | N/A |
| LED-Beleuchtungsart: | N/A |
| Lampematerial: | Eichenholz, Metall |
| Lampenfarbe: | Eiche Geölt, Schwarz |
| Schirmnummer: | A1537 |
| Schirmmaterial: | Jacquard-Stoff |
| Schirmfarbe: | Braun-Gold-Schwarz |
| Kabelmaterial: | Textilgeflecht |
| Kabelfarbe: | Schwarz |
| CE-Erklärung: | Herunterladen |
| FSC-Zertifikat: | FSC-C129231 |

Lampabmessungen

| | |
|-------------------|------|
| Höhe (mm): | 460 |
| Breite (mm): | 170 |
| Länge (mm): | 250 |
| Durchmesser (mm): | |
| Nettogewicht kg: | 0,95 |
| Bruttogewicht kg: | 1,48 |

Kartonabmessungen Nr 1

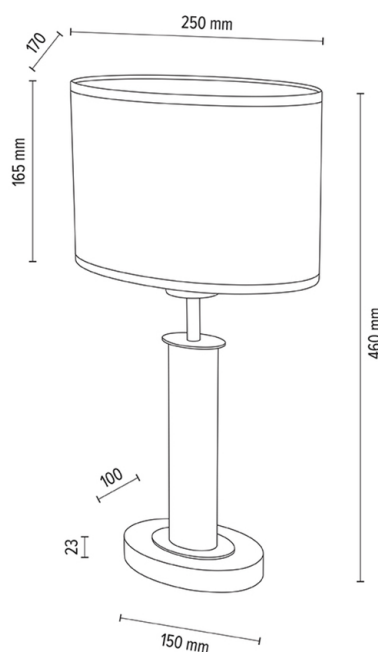
| | |
|--------------|-----|
| Höhe (mm): | 390 |
| Breite (mm): | 200 |
| Länge (mm): | 280 |

Kartonabmessungen Nr 2

| | |
|--------------|-----|
| Höhe (mm): | n/a |
| Breite (mm): | n/a |
| Länge (mm): | n/a |

Kartonabmessungen Nr 3

| | |
|--------------|-----|
| Höhe (mm): | n/a |
| Breite (mm): | n/a |
| Länge (mm): | n/a |



Made in Poland · 5 Years Guarantee