

MERCEDES

Wandleuchte



Artikelnummer:	2017400111525
EAN:	5905840252709
Lichtquelle:	1xE27 Max.40W
LED-Leistung W:	N/A
Wechselspannung:	220-240V
Lichtstrom lm:	N/A
Farbtemperatur K:	N/A
Farbwiedergabeindex CRI:	N/A
Schutzart IP:	IP20
Schutzklasse:	2
Up&Down-System:	N/A
Touch-Dimmer:	N/A
Click&Dimm-System:	N/A
Magnetbefestigung:	N/A
LED-Beleuchtungsart:	N/A

Lampematerial:	Eichenholz, Metall
Lampenfarbe:	Eiche Geölt, Nickel Matt
Schirmnummer:	A1525
Schirmmaterial:	Jacquard-Stoff
Schirmfarbe:	Creme-Silber
Kabelmaterial:	N/A
Kabelfarbe:	N/A
CE-Erklärung:	Herunterladen
FSC-Zertifikat:	FSC-C129231

Lampabmessungen

Höhe (mm):	300
Breite (mm):	220
Länge (mm):	250
Durchmesser (mm):	
Nettogewicht kg:	0,40
Bruttogewicht kg:	0,92

Kartonabmessungen Nr 1

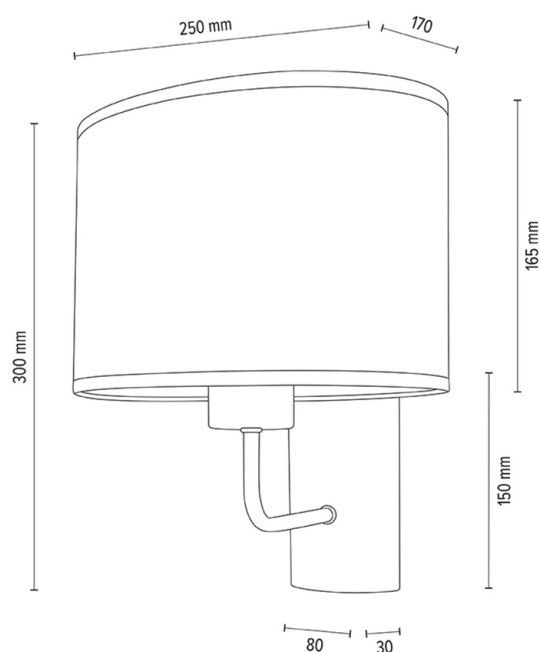
Höhe (mm):	320
Breite (mm):	220
Länge (mm):	290

Kartonabmessungen Nr 2

Höhe (mm):	n/a
Breite (mm):	n/a
Länge (mm):	n/a

Kartonabmessungen Nr 3

Höhe (mm):	n/a
Breite (mm):	n/a
Länge (mm):	n/a



Made in Poland · 5 Years Guarantee