

SMAL

Pendelleuchte



| | |
|--------------------------|-------------------------------|
| Artikelnummer: | 1017403200000 |
| EAN: | 5905840254024 |
| Lichtquelle: | 1x LED 24V Integriert |
| LED-Leistung W: | 26.4W |
| Wechselspannung: | 220-240V |
| Lichtstrom lm: | 1060 lm |
| Farbtemperatur K: | 2700-6500K |
| Farbwiedergabeindex CRI: | CRI ≥ 85 |
| Schutzart IP: | IP20 |
| Schutzklasse: | 2 |
| Up&Down-System: | Ja |
| Touch-Dimmer: | Ja |
| Click&Dimm-System: | N/A |
| Magnetbefestigung: | N/A |
| LED-Beleuchtungsart: | Direct LED lighting |
| Lampematerial: | Eichenholz |
| Lampenfarbe: | Eiche Geölt |
| Schirmnummer: | N/A |
| Schirmmaterial: | N/A |
| Schirmfarbe: | N/A |
| Kabelmaterial: | Metall/PVC |
| Kabelfarbe: | Metall/Transparent |
| CE-Erklärung: | Herunterladen |
| FSC-Zertifikat: | FSC-C129231 |

Lampabmessungen

| | |
|-------------------|------|
| Höhe (mm): | 1400 |
| Breite (mm): | 60 |
| Länge (mm): | 800 |
| Durchmesser (mm): | |
| Nettogewicht kg: | 1,15 |
| Bruttogewicht kg: | 1,45 |

Kartonabmessungen Nr 1

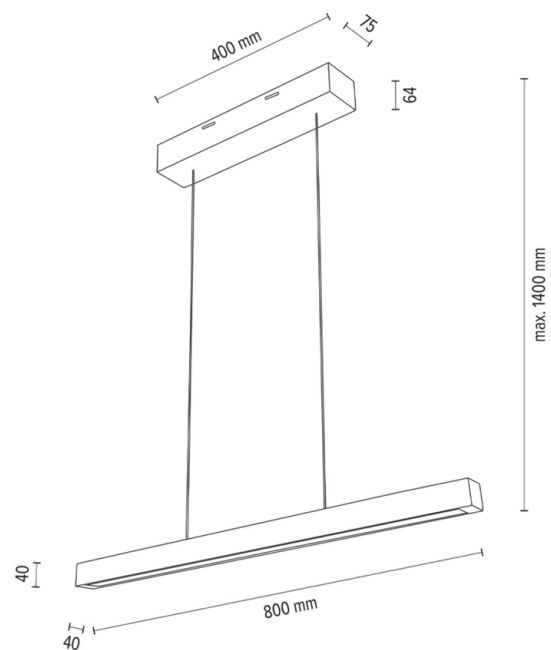
| | |
|--------------|-----|
| Höhe (mm): | 170 |
| Breite (mm): | 120 |
| Länge (mm): | 800 |

Kartonabmessungen Nr 2

| | |
|--------------|-----|
| Höhe (mm): | n/a |
| Breite (mm): | n/a |
| Länge (mm): | n/a |

Kartonabmessungen Nr 3

| | |
|--------------|-----|
| Höhe (mm): | n/a |
| Breite (mm): | n/a |
| Länge (mm): | n/a |



Made in Poland · 5 Years Guarantee