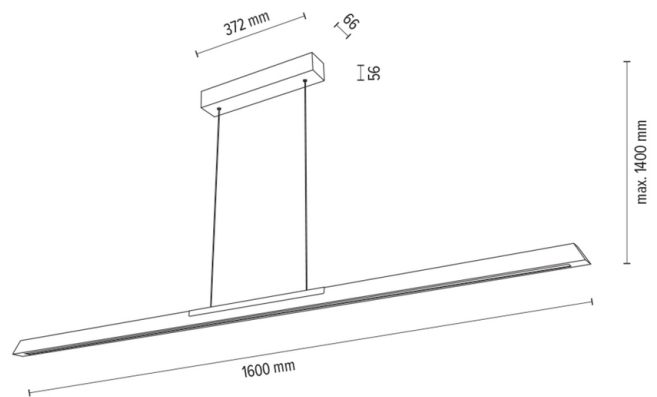




| | |
|--------------------------|-------------------------------|
| Artikelnummer: | 1037410100000 |
| EAN: | 5905840257049 |
| Lichtquelle: | 1x LED 24V Integriert |
| LED-Leistung W: | 25W |
| Wechselspannung: | 220-240V |
| Lichtstrom lm: | 1255 lm |
| Farbtemperatur K: | 3000K |
| Farbwiedergabeindex CRI: | CRI ≥ 80 |
| Schutzart IP: | IP20 |
| Schutzklasse: | 2 |
| Up&Down-System: | Ja |
| Touch-Dimmer: | Ja |
| Click&Dimm-System: | N/A |
| Magnetbefestigung: | N/A |
| LED-Beleuchtungsart: | Direct LED lighting |
| Lampematerial: | Eichenholz, Metall |
| Lampenfarbe: | Eiche Geölt, Schwarz |
| Schirmnummer: | N/A |
| Schirmmaterial: | N/A |
| Schirmfarbe: | N/A |
| Kabelmaterial: | Metall/PVC |
| Kabelfarbe: | Metall/Transparent |
| CE-Erklärung: | Herunterladen |
| FSC-Zertifikat: | FSC-C129231 |
| Lampabmessungen | |
| Höhe (mm): | 1400 |
| Breite (mm): | 66 |
| Länge (mm): | 1600 |
| Durchmesser (mm): | |
| Nettogewicht kg: | 2,95 |
| Bruttogewicht kg: | 3,58 |
| Kartonabmessungen Nr 1 | |
| Höhe (mm): | 115 |
| Breite (mm): | 150 |
| Länge (mm): | 1660 |
| Kartonabmessungen Nr 2 | |
| Höhe (mm): | n/a |
| Breite (mm): | n/a |
| Länge (mm): | n/a |
| Kartonabmessungen Nr 3 | |
| Höhe (mm): | n/a |
| Breite (mm): | n/a |
| Länge (mm): | n/a |



Made in Poland · 5 Years Guarantee