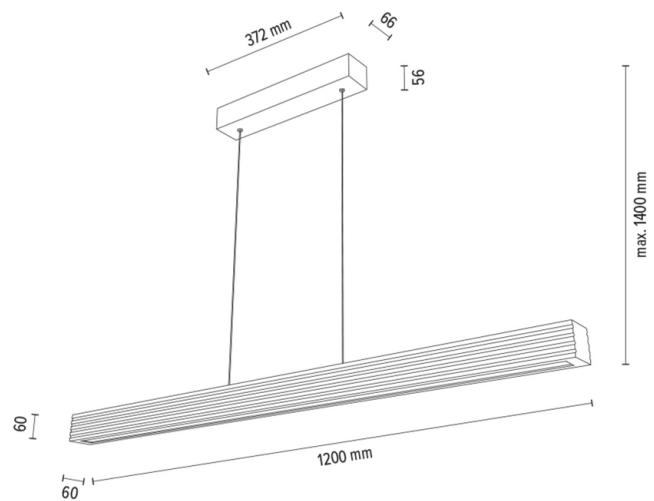


# RIFLET

## Pendelleuchte



|                          |                                |
|--------------------------|--------------------------------|
| Artikelnummer:           | 1037418800000                  |
| EAN:                     | 5905840262111                  |
| Lichtquelle:             | 3x LED 24V Integriert          |
| LED-Leistung W:          | 47W                            |
| Wechselspannung:         | 220-240V                       |
| Lichtstrom lm:           | 3422 lm                        |
| Farbtemperatur K:        | 3000K                          |
| Farbwiedergabeindex CRI: | CRI ≥ 80                       |
| Schutzart IP:            | IP20                           |
| Schutzklasse:            | 2                              |
| Up&Down-System:          | Ja                             |
| Touch-Dimmer:            | Ja                             |
| Click&Dimm-System:       | N/A                            |
| Magnetbefestigung:       | N/A                            |
| LED-Beleuchtungsart:     | Direct & Indirect LED lighting |
| Lampematerial:           | Eichenholz, Metall             |
| Lampenfarbe:             | Eiche Geölt, Nickel Matt       |
| Schirmnummer:            | N/A                            |
| Schirmmaterial:          | N/A                            |
| Schirmfarbe:             | N/A                            |
| Kabelmaterial:           | Metall/PVC                     |
| Kabelfarbe:              | Metall/Transparent             |
| CE-Erklärung:            | <a href="#">Herunterladen</a>  |
| FSC-Zertifikat:          | <a href="#">FSC-C129231</a>    |
| Lampabmessungen          |                                |
| Höhe (mm):               | 1400                           |
| Breite (mm):             | 66                             |
| Länge (mm):              | 1200                           |
| Durchmesser (mm):        |                                |
| Nettogewicht kg:         | 3,70                           |
| Bruttogewicht kg:        | 4,12                           |
| Kartonabmessungen Nr 1   |                                |
| Höhe (mm):               | 140                            |
| Breite (mm):             | 160                            |
| Länge (mm):              | 1240                           |
| Kartonabmessungen Nr 2   |                                |
| Höhe (mm):               | n/a                            |
| Breite (mm):             | n/a                            |
| Länge (mm):              | n/a                            |
| Kartonabmessungen Nr 3   |                                |
| Höhe (mm):               | n/a                            |
| Breite (mm):             | n/a                            |
| Länge (mm):              | n/a                            |



Made in Poland · 5 Years Guarantee