

TWIN

Tischleuchte



Artikelnummer:	7027407900000
EAN:	5905840260360
Lichtquelle:	2x LED 24V Integriert
LED-Leistung W:	9,5W
Wechselspannung:	220-240V
Lichtstrom lm:	684 lm
Farbtemperatur K:	3000K
Farbwiedergabeindex CRI:	CRI ≥ 80
Schutzart IP:	IP20
Schutzklasse:	2
Up&Down-System:	N/A
Touch-Dimmer:	Ja
Click&Dimm-System:	N/A
Magnetbefestigung:	N/A
LED-Beleuchtungsart:	Dual-Directional LED Lighting
Lampematerial:	Eichenholz, Metall
Lampenfarbe:	Eiche Geölt, Nickel Matt
Schirmnummer:	N/A
Schirmmaterial:	N/A
Schirmfarbe:	N/A
Kabelmaterial:	PVC
Kabelfarbe:	Schwarz
CE-Erklärung:	Herunterladen
FSC-Zertifikat:	FSC-C129231

Lampabmessungen

Höhe (mm):	460
Breite (mm):	100
Länge (mm):	200
Durchmesser (mm):	
Nettogewicht kg:	1,45
Bruttogewicht kg:	1,91

Kartonabmessungen Nr 1

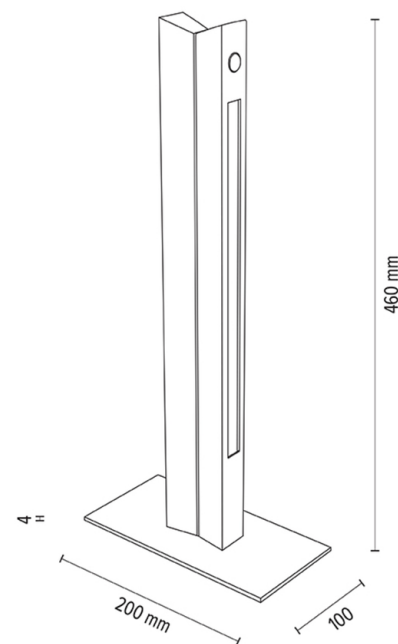
Höhe (mm):	500
Breite (mm):	120
Länge (mm):	230

Kartonabmessungen Nr 2

Höhe (mm):	n/a
Breite (mm):	n/a
Länge (mm):	n/a

Kartonabmessungen Nr 3

Höhe (mm):	n/a
Breite (mm):	n/a
Länge (mm):	n/a



Made in Poland · 5 Years Guarantee