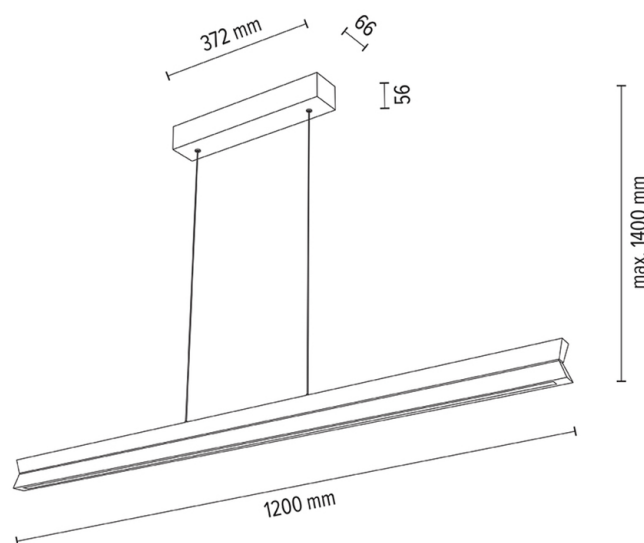


TWIN

Pendelleuchte



Artikelnummer:	1037415200000
EAN:	5905840260315
Lichtquelle:	3x LED 24V Integriert
LED-Leistung W:	29W
Wechselspannung:	220-240V
Lichtstrom lm:	1951 lm
Farbtemperatur K:	3000K
Farbwiedergabeindex CRI:	CRI ≥ 80
Schutzart IP:	IP20
Schutzklasse:	2
Up&Down-System:	Ja
Touch-Dimmer:	Ja
Click&Dimm-System:	N/A
Magnetbefestigung:	N/A
LED-Beleuchtungsart:	Direct & Indirect LED lighting
Lampematerial:	Eichenholz, Metall
Lampenfarbe:	Eiche Geölt, Schwarz
Schirmnummer:	N/A
Schirmmaterial:	N/A
Schirmfarbe:	N/A
Kabelmaterial:	Metall/PVC
Kabelfarbe:	Metall/Transparent
CE-Erklärung:	Herunterladen
FSC-Zertifikat:	FSC-C129231
Lampabmessungen	
Höhe (mm):	1400
Breite (mm):	66
Länge (mm):	1200
Durchmesser (mm):	
Nettogewicht kg:	2,63
Bruttogewicht kg:	3,20
Kartonabmessungen Nr 1	
Höhe (mm):	95
Breite (mm):	160
Länge (mm):	1240
Kartonabmessungen Nr 2	
Höhe (mm):	n/a
Breite (mm):	n/a
Länge (mm):	n/a
Kartonabmessungen Nr 3	
Höhe (mm):	n/a
Breite (mm):	n/a
Länge (mm):	n/a



Made in Poland · 5 Years Guarantee