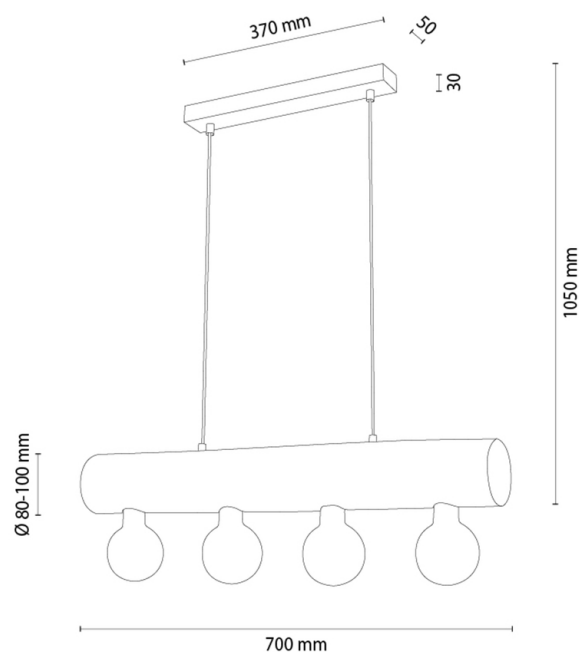


CORE

Pendelleuchte



| | |
|--------------------------|-------------------------------|
| Artikelnummer: | 1045130800000 |
| EAN: | 5905840266188 |
| Lichtquelle: | 4xE27 Max.60W |
| LED-Leistung W: | N/A |
| Wechselspannung: | 220-240V |
| Lichtstrom lm: | N/A |
| Farbtemperatur K: | N/A |
| Farbwiedergabeindex CRI: | N/A |
| Schutzart IP: | IP20 |
| Schutzklasse: | 2 |
| Up&Down-System: | N/A |
| Touch-Dimmer: | N/A |
| Click&Dimm-System: | N/A |
| Magnetbefestigung: | N/A |
| LED-Beleuchtungsart: | N/A |
| Lampematerial: | Beizkiefer, Metall |
| Lampenfarbe: | Braun, Schwarz |
| Schirmnummer: | N/A |
| Schirmmaterial: | N/A |
| Schirmfarbe: | N/A |
| Kabelmaterial: | Kunststoff |
| Kabelfarbe: | Schwarz |
| CE-Erklärung: | Herunterladen |
| FSC-Zertifikat: | FSC-C129231 |
| Lampabmessungen | |
| Höhe (mm): | 1050 |
| Breite (mm): | 95 |
| Länge (mm): | 700 |
| Durchmesser (mm): | |
| Nettogewicht kg: | 2,90 |
| Bruttogewicht kg: | 3,45 |
| Kartonabmessungen Nr 1 | |
| Höhe (mm): | 120 |
| Breite (mm): | 190 |
| Länge (mm): | 730 |
| Kartonabmessungen Nr 2 | |
| Höhe (mm): | N/A |
| Breite (mm): | N/A |
| Länge (mm): | N/A |
| Kartonabmessungen Nr 3 | |
| Höhe (mm): | N/A |
| Breite (mm): | N/A |
| Länge (mm): | N/A |



Made in Poland · 5 Years Guarantee