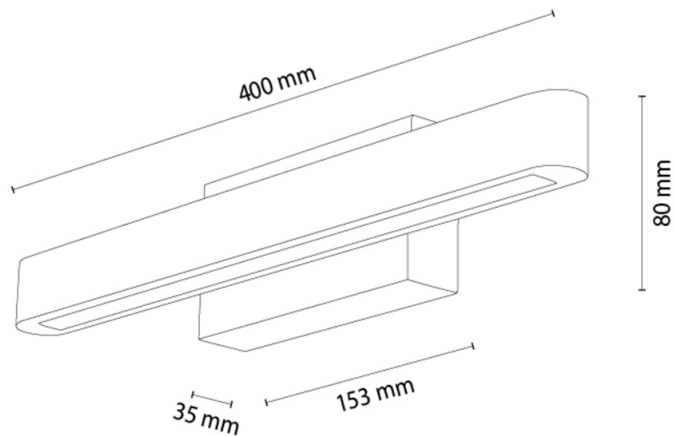


FORESTIER

Kinkiet



| | |
|----------------------------------|-----------------------------|
| Numer artykułu: | 2015625500000 |
| EAN: | 5905840267796 |
| Źródło światła: | 1xLED 12V Zintegrowany |
| Moc LED W: | 7 |
| Napięcie AC: | 220-240V |
| Moc świetlna lm: | 305 lm |
| Temperatura barwowa K: | 3000K |
| Współczynnik oddawania barw CRI: | CRI ≥ 80 |
| Klasa szczelności IP: | IP20 |
| Klasa ochronności: | 2 |
| System Up&Down: | N/A |
| Ściemniacz dotykowy: | TAK |
| System Click&Dimm: | N/A |
| Mocowanie na magnesy: | N/A |
| Sposób oświetlania LED: | Direct LED lighting |
| Materiał lampy: | Metal, Sosna bejcowana |
| Kolor lampy: | Czarny, Orzech |
| Nr Abażura: | N/A |
| Materiał abażur: | N/A |
| Kolor abażur: | N/A |
| Materiał kabel: | N/A |
| Kolor kabel: | N/A |
| Deklaracja CE: | Pobierz |
| Certyfikat FSC: | FSC-C129231 |
| Wymiary lampy | |
| Wysokość (mm): | 80 |
| Szerokość (mm): | 60 |
| Długość (mm): | 400 |
| Średnica (mm): | |
| Waga netto (kg): | 0,54 |
| Waga brutto (kg): | 0,75 |
| Wymiary karton nr1 | |
| Wysokość (mm): | 120 |
| Szerokość (mm): | 120 |
| Długość (mm): | 420 |
| Wymiary karton nr2 | |
| Wysokość (mm): | N/A |
| Szerokość (mm): | N/A |
| Długość (mm): | N/A |
| Wymiary karton nr3 | |
| Wysokość (mm): | N/A |
| Szerokość (mm): | N/A |
| Długość (mm): | N/A |



Made in Poland · 5 Years Guarantee