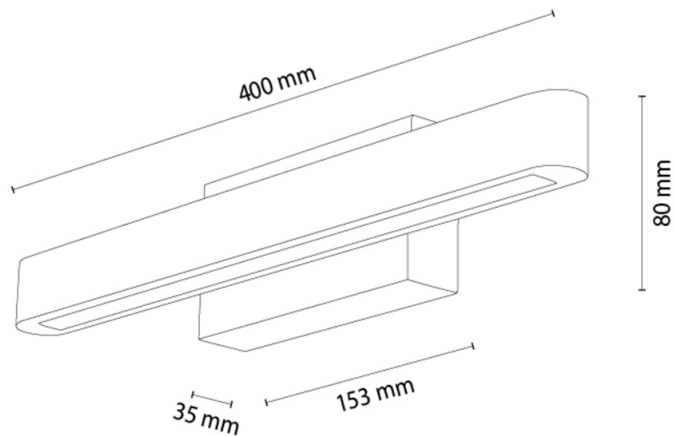


FORESTIER

Kinkiet



Numer artykułu:	2015125400000
EAN:	5905840267789
Źródło światła:	1xLED 12V Zintegrowany
Moc LED W:	7
Napięcie AC:	220-240V
Moc świetlna lm:	305 lm
Temperatura barwowa K:	3000K
Współczynnik oddawania barw CRI:	CRI ≥ 80
Klasa szczelności IP:	IP20
Klasa ochronności:	2
System Up&Down:	N/A
Ściemniacz dotykowy:	TAK
System Click&Dimm:	N/A
Mocowanie na magnesy:	N/A
Sposób oświetlania LED:	Direct LED lighting
Materiał lampy:	Metal, Sosna bejcowana
Kolor lampy:	Brązowy, Czarny
Nr Abażura:	N/A
Materiał abażur:	N/A
Kolor abażur:	N/A
Materiał kabel:	N/A
Kolor kabel:	N/A
Deklaracja CE:	Pobierz
Certyfikat FSC:	FSC-C129231
Wymiary lampy	
Wysokość (mm):	80
Szerokość (mm):	60
Długość (mm):	400
Średnica (mm):	
Waga netto (kg):	0,54
Waga brutto (kg):	0,75
Wymiary karton nr1	
Wysokość (mm):	120
Szerokość (mm):	120
Długość (mm):	420
Wymiary karton nr2	
Wysokość (mm):	N/A
Szerokość (mm):	N/A
Długość (mm):	N/A
Wymiary karton nr3	
Wysokość (mm):	N/A
Szerokość (mm):	N/A
Długość (mm):	N/A



Made in Poland · 5 Years Guarantee