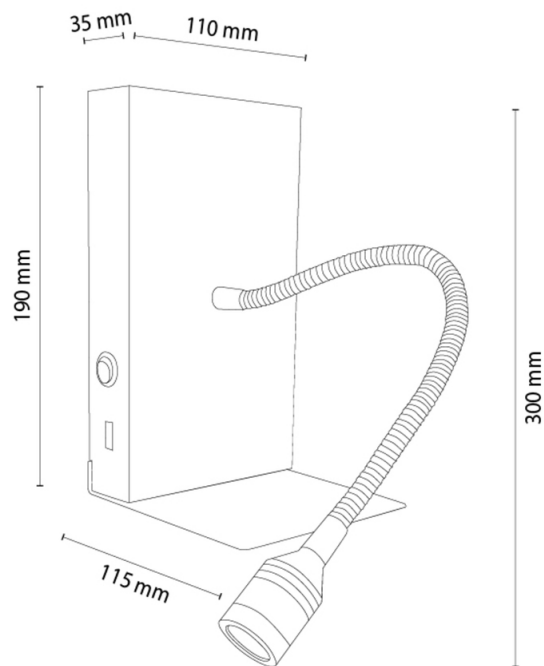


LECTOR

Kinkiet



Numer artykułu:	2017422500000
EAN:	5905840270390
Źródło światła:	Incl. 1xLED
Moc LED W:	2,8
Napięcie AC:	220-240V
Moc świetlna lm:	110 lm
Temperatura barwowa K:	4000K
Współczynnik oddawania barw CRI:	CRI ≥ 80
Klasa szczelności IP:	IP20
Klasa ochronności:	2
System Up&Down:	N/A
Ściemniacz dotykowy:	N/A
System Click&Dimm:	N/A
Mocowanie na magnesy:	N/A
Sposób oświetlania LED:	N/A
Materiał lampy:	Drewno dębowe, Metal
Kolor lampy:	Czarny, Dąb olejowany
Nr Abażura:	N/A
Materiał abażur:	N/A
Kolor abażur:	N/A
Materiał kabel:	N/A
Kolor kabel:	N/A
Deklaracja CE:	Pobierz
Certyfikat FSC:	FSC-C129231
Wymiary lampy	
Wysokość (mm):	300
Szerokość (mm):	120
Długość (mm):	110
Średnica (mm):	
Waga netto (kg):	0,55
Waga brutto (kg):	0,73
Wymiary karton nr1	
Wysokość (mm):	230
Szerokość (mm):	140
Długość (mm):	260
Wymiary karton nr2	
Wysokość (mm):	N/A
Szerokość (mm):	N/A
Długość (mm):	N/A
Wymiary karton nr3	
Wysokość (mm):	N/A
Szerokość (mm):	N/A
Długość (mm):	N/A



Made in Poland · 5 Years Guarantee