

SILVA

Lampa stołowa



| | |
|----------------------------------|-----------------------------|
| Numer artykułu: | 7017418310235 |
| EAN: | 5905840270079 |
| Źródło światła: | 1xE27 Max.25W |
| Moc LED W: | N/A |
| Napięcie AC: | 220-240V |
| Moc świetlna lm: | N/A |
| Temperatura barwowa K: | N/A |
| Współczynnik oddawania barw CRI: | N/A |
| Klasa szczelności IP: | IP20 |
| Klasa ochronności: | 2 |
| System Up&Down: | N/A |
| Ściemniacz dotykowy: | N/A |
| System Click&Dimm: | N/A |
| Mocowanie na magnesy: | N/A |
| Sposób oświetlania LED: | N/A |
| Materiał lampy: | Drewno dębowe, Metal |
| Kolor lampy: | Chrom, Dąb olejowany |
| Nr Abażura: | A0235 |
| Materiał abażur: | Tkanina |
| Kolor abażur: | Czarny |
| Materiał kabel: | Kabel w oplocie |
| Kolor kabel: | Czarny |
| Deklaracja CE: | Pobierz |
| Certyfikat FSC: | FSC-C129231 |

Wymiary lampy

| | |
|-------------------|-----|
| Wysokość (mm): | 450 |
| Szerokość (mm): | 150 |
| Długość (mm): | 300 |
| Średnica (mm): | |
| Waga netto (kg): | 1,3 |
| Waga brutto (kg): | 1,5 |

Wymiary karton nr1

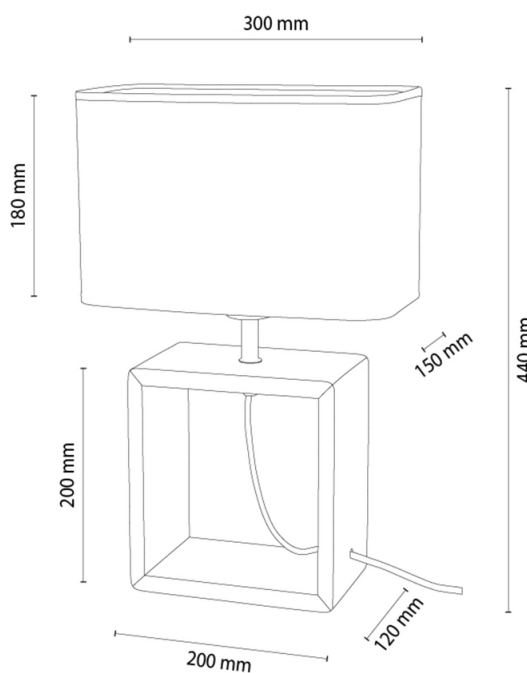
| | |
|-----------------|-----|
| Wysokość (mm): | 360 |
| Szerokość (mm): | 170 |
| Długość (mm): | 330 |

Wymiary karton nr2

| | |
|-----------------|-----|
| Wysokość (mm): | N/A |
| Szerokość (mm): | N/A |
| Długość (mm): | N/A |

Wymiary karton nr3

| | |
|-----------------|-----|
| Wysokość (mm): | N/A |
| Szerokość (mm): | N/A |
| Długość (mm): | N/A |



Made in Poland · 5 Years Guarantee