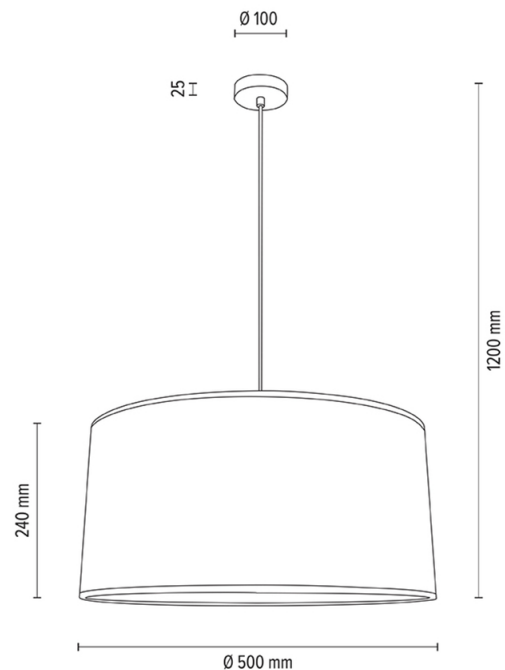


# MERCEDES

## Lampa wisząca



Numer artykułu:	1017400511545
EAN:	5905840252983
Źródło światła:	1xE27 Max.40W
Moc LED W:	N/A
Napięcie AC:	220-240V
Moc świetlna lm:	N/A
Temperatura barwowa K:	N/A
Współczynnik oddawania barw CRI:	N/A
Klasa szczelności IP:	IP20
Klasa ochronności:	2
System Up&Down:	N/A
Ściemniacz dotykowy:	N/A
System Click&Dimm:	N/A
Mocowanie na magnesy:	N/A
Sposób oświetlania LED:	N/A
Materiał lampy:	Drewno dębowe
Kolor lampy:	Dąb olejowany
Nr Abażura:	A1545
Materiał abażur:	Tkanina żakardowa
Kolor abażur:	Biały
Materiał kabel:	PVC
Kolor kabel:	Transparentny
Deklaracja CE:	<a href="#">Pobierz</a>
Certyfikat FSC:	<a href="#">FSC-C129231</a>
Wymiary lampy	
Wysokość (mm):	1200
Szerokość (mm):	
Długość (mm):	
Średnica (mm):	
Waga netto (kg):	0,85
Waga brutto (kg):	1,74
Wymiary karton nr1	
Wysokość (mm):	290
Szerokość (mm):	520
Długość (mm):	520
Wymiary karton nr2	
Wysokość (mm):	n/a
Szerokość (mm):	n/a
Długość (mm):	n/a
Wymiary karton nr3	
Wysokość (mm):	n/a
Szerokość (mm):	n/a
Długość (mm):	n/a



Made in Poland · 5 Years Guarantee