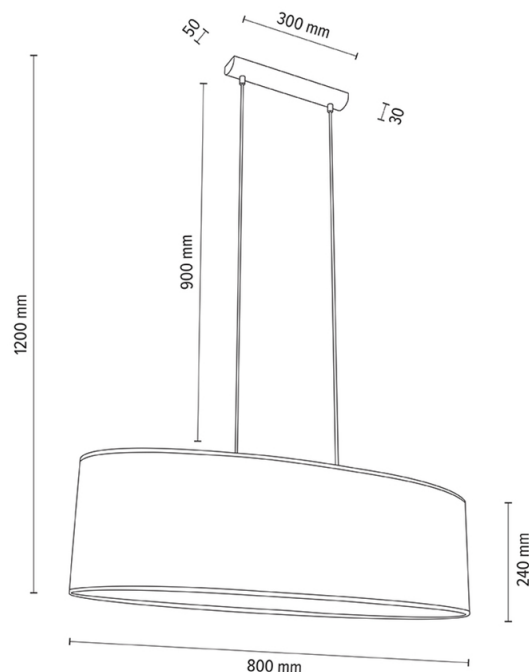


MERCEDES

Lampa wisząca



Numer artykułu:	1027400211536
EAN:	5905840252839
Źródło światła:	2xE27 Max.40W
Moc LED W:	N/A
Napięcie AC:	220-240V
Moc świetlna lm:	N/A
Temperatura barwowa K:	N/A
Współczynnik oddawania barw CRI:	N/A
Klasa szczelności IP:	IP20
Klasa ochronności:	2
System Up&Down:	N/A
Ściemniacz dotykowy:	N/A
System Click&Dimm:	N/A
Mocowanie na magnesy:	N/A
Sposób oświetlania LED:	N/A
Materiał lampy:	Drewno dębowe
Kolor lampy:	Dąb olejowany
Nr Abażura:	A1536
Materiał abażur:	Tkanina żakardowa
Kolor abażur:	Biały
Materiał kabel:	PVC
Kolor kabel:	Transparentny
Deklaracja CE:	Pobierz
Certyfikat FSC:	FSC-C129231
Wymiary lampy	
Wysokość (mm):	1200
Szerokość (mm):	300
Długość (mm):	800
Średnica (mm):	
Waga netto (kg):	1,60
Waga brutto (kg):	2,48
Wymiary karton nr1	
Wysokość (mm):	280
Szerokość (mm):	330
Długość (mm):	830
Wymiary karton nr2	
Wysokość (mm):	n/a
Szerokość (mm):	n/a
Długość (mm):	n/a
Wymiary karton nr3	
Wysokość (mm):	n/a
Szerokość (mm):	n/a
Długość (mm):	n/a



Made in Poland · 5 Years Guarantee