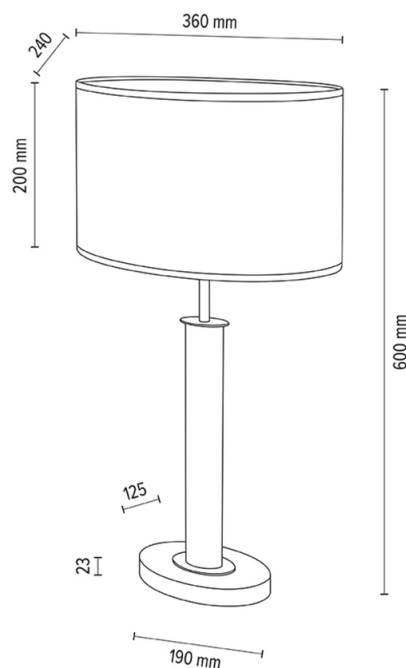


# MERCEDES

## Lampa stołowa



Numer artykułu:	7017400211524
EAN:	5905840252754
Źródło światła:	1xE27 Max.40W
Moc LED W:	N/A
Napięcie AC:	220-240V
Moc świetlna lm:	N/A
Temperatura barwowa K:	N/A
Współczynnik oddawania barw CRI:	N/A
Klasa szczelności IP:	IP20
Klasa ochronności:	2
System Up&Down:	N/A
Ściemniacz dotykowy:	N/A
System Click&Dimm:	N/A
Mocowanie na magnesy:	N/A
Sposób oświetlania LED:	N/A
Materiał lampy:	Drewno dębowe, Metal
Kolor lampy:	Dąb olejowany, Nikiel mat
Nr Abażura:	A1524
Materiał abażur:	Tkanina żakardowa
Kolor abażur:	Kremowo-Srebrny
Materiał kabel:	Oplot tekstylny
Kolor kabel:	Antracyt
Deklaracja CE:	<a href="#">Pobierz</a>
Certyfikat FSC:	<a href="#">FSC-C129231</a>
Wymiary lampy	
Wysokość (mm):	600
Szerokość (mm):	240
Długość (mm):	360
Średnica (mm):	
Waga netto (kg):	1,10
Waga brutto (kg):	1,96
Wymiary karton nr1	
Wysokość (mm):	520
Szerokość (mm):	280
Długość (mm):	390
Wymiary karton nr2	
Wysokość (mm):	n/a
Szerokość (mm):	n/a
Długość (mm):	n/a
Wymiary karton nr3	
Wysokość (mm):	n/a
Szerokość (mm):	n/a
Długość (mm):	n/a



Made in Poland · 5 Years Guarantee