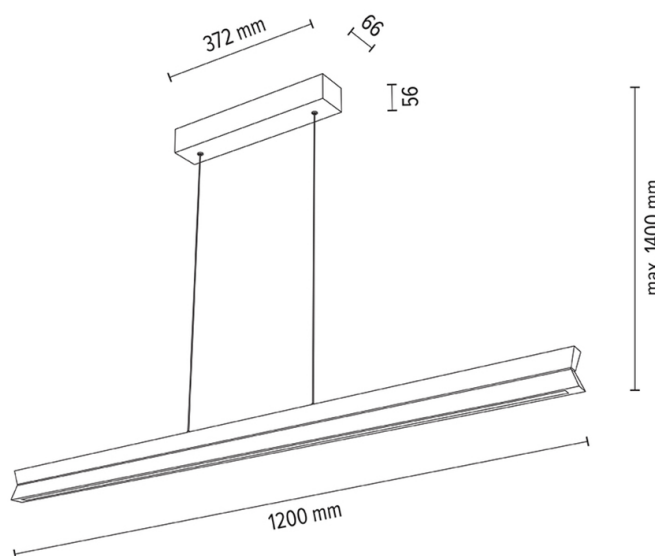
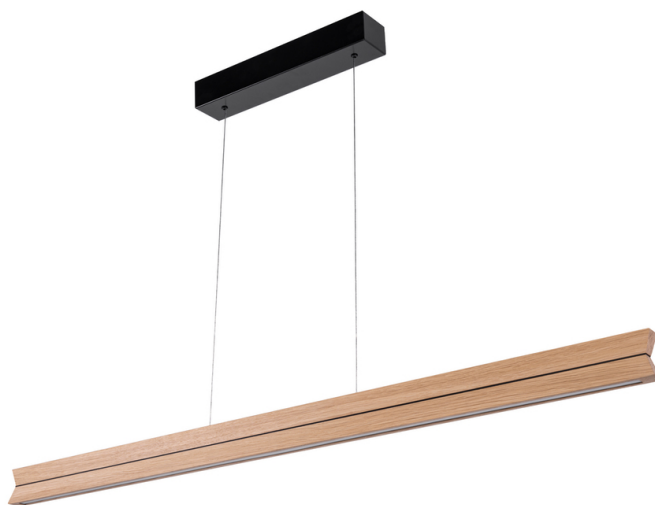


# TWIN

## Lampa wisząca



Numer artykułu:	1037415200000
EAN:	5905840260315
Źródło światła:	3x LED 24V Zintegrowany
Moc LED W:	29W
Napięcie AC:	220-240V
Moc świetlna lm:	1951 lm
Temperatura barwowa K:	3000K
Współczynnik oddawania barw CRI:	CRI ≥ 80
Klasa szczelności IP:	IP20
Klasa ochronności:	2
System Up&Down:	TAK
Ściemniacz dotykowy:	TAK
System Click&Dimm:	N/A
Mocowanie na magnesy:	N/A
Sposób oświetlania LED:	Direct & Indirect LED lighting
Materiał lampy:	Drewno dębowe, Metal
Kolor lampy:	Czarny, Dąb olejowany
Nr Abażura:	N/A
Materiał abażur:	N/A
Kolor abażur:	N/A
Materiał kabel:	Metal/PVC
Kolor kabel:	Metal/Transparentny
Deklaracja CE:	<a href="#">Pobierz</a>
Certyfikat FSC:	<a href="#">FSC-C129231</a>
Wymiary lampy	
Wysokość (mm):	1400
Szerokość (mm):	66
Długość (mm):	1200
Średnica (mm):	
Waga netto (kg):	2,63
Waga brutto (kg):	3,20
Wymiary karton nr1	
Wysokość (mm):	95
Szerokość (mm):	160
Długość (mm):	1240
Wymiary karton nr2	
Wysokość (mm):	n/a
Szerokość (mm):	n/a
Długość (mm):	n/a
Wymiary karton nr3	
Wysokość (mm):	n/a
Szerokość (mm):	n/a
Długość (mm):	n/a



Made in Poland · 5 Years Guarantee