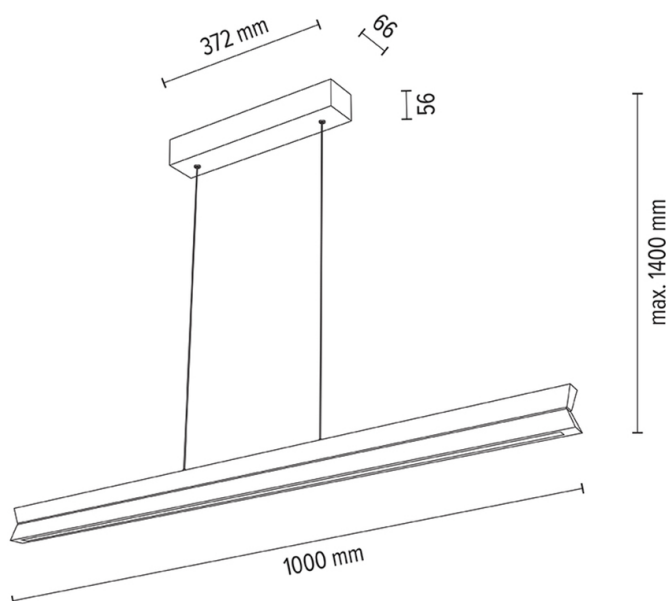
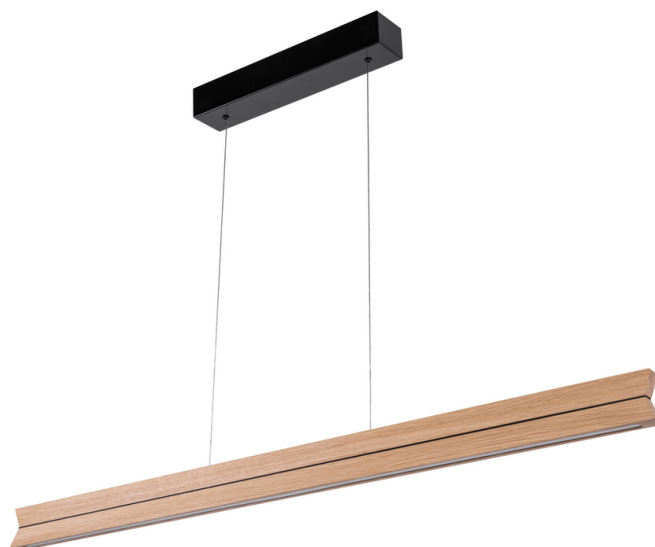


TWIN

Lampa wisząca



Numer artykułu:	1037415300000
EAN:	5905840260322
Źródło światła:	3x LED 24V Zintegrowany
Moc LED W:	23W
Napięcie AC:	220-240V
Moc świetlna lm:	1529 lm
Temperatura barwowa K:	3000K
Współczynnik oddawania barw CRI:	CRI ≥ 80
Klasa szczelności IP:	IP20
Klasa ochronności:	2
System Up&Down:	TAK
Ściemniacz dotykowy:	TAK
System Click&Dimm:	N/A
Mocowanie na magnesy:	N/A
Sposób oświetlania LED:	Direct & Indirect LED lighting
Materiał lampy:	Drewno dębowe, Metal
Kolor lampy:	Czarny, Dąb olejowany
Nr Abażura:	N/A
Materiał abażur:	N/A
Kolor abażur:	N/A
Materiał kabel:	Metal/PVC
Kolor kabel:	Metal/Transparentny
Deklaracja CE:	Pobierz
Certyfikat FSC:	FSC-C129231
Wymiary lampy	
Wysokość (mm):	1400
Szerokość (mm):	66
Długość (mm):	1000
Średnica (mm):	
Waga netto (kg):	1,85
Waga brutto (kg):	2,23
Wymiary karton nr1	
Wysokość (mm):	110
Szerokość (mm):	120
Długość (mm):	1060
Wymiary karton nr2	
Wysokość (mm):	n/a
Szerokość (mm):	n/a
Długość (mm):	n/a
Wymiary karton nr3	
Wysokość (mm):	n/a
Szerokość (mm):	n/a
Długość (mm):	n/a



Made in Poland · 5 Years Guarantee